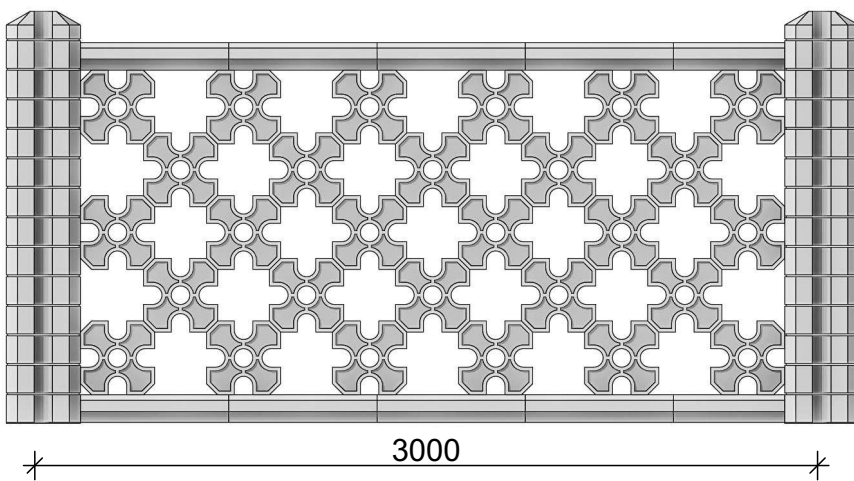
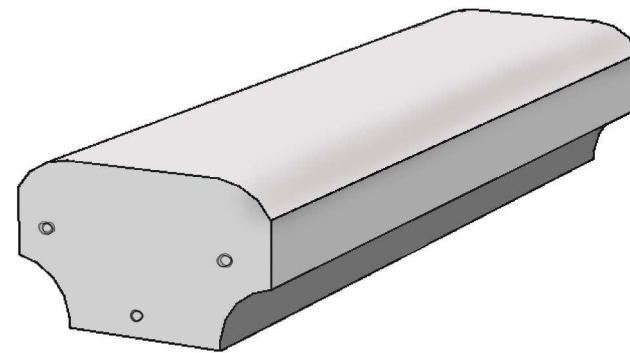
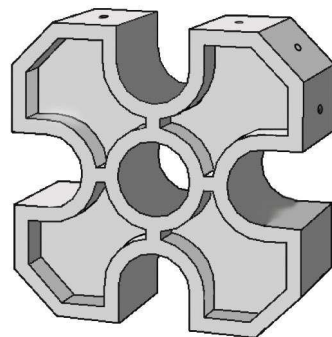
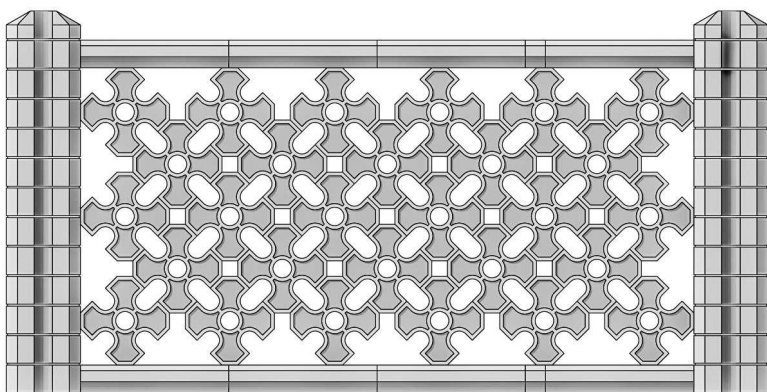
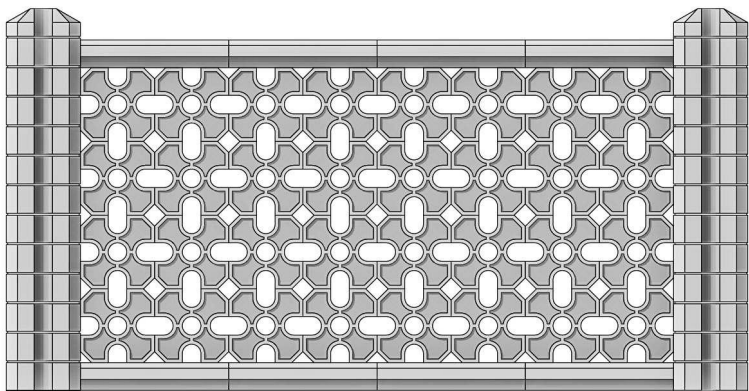


Проект ограждения из типовых железобетонных блоков



2000

