

Закрытое Акционерное Общество

ЭКСПЕРИМЕНТАЛЬНЫЙ ЗАВОД



МАЛЫЕ АРХИТЕКТУРНЫЕ ФОРМЫ

каталог

Дорогие друзья!

Предлагаем вашему вниманию каталог, в котором собраны изделия для благоустройства и ландшафтной архитектуры.

Наши изделия спроектированы и изготовлены с учетом их использования в Санкт-Петербурге. При производстве применяются материалы, которые позволяют создать не только интересные и необычные формы, но и обеспечить высокое качество и длительный срок службы.

В дизайне наших изделий мы стараемся придерживаться стиля, который будет удачно гармонировать как в городских, так и загородных архитектурных ансамблях.

Многообразие форм, цветов, видов отделки лицевой поверхности позволит Вам реализовать любые творческие идеи и создать неповторимый ландшафтный дизайн.

Мы надеемся, что работа с нашими изделиями будет для Вас удобна и интересна. Мы с большим вниманием относимся к пожеланиям наших клиентов и имеем все технические возможности для реализации Ваших идей.



Содержание каталога

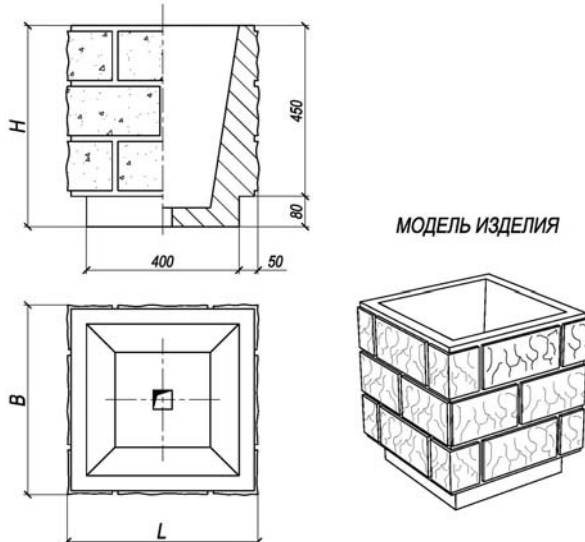
| Раздел | Наименование | Стр. | Раздел | Наименование | Стр. |
|--------|--|-------|--------|--------------|------|
| 1 | Цветочницы декоративные железобетонные | 1-6 | 13 | | |
| 2 | Урны декоративные бетонные и железобетонные | 7-10 | 14 | | |
| 3 | Тумбы декоративные бетонные | 11-12 | 15 | | |
| 4 | Надолбы бетонные (ограничители движения) | 13-15 | 16 | | |
| 5 | Сферы декоративные бетонные и железобетонные | 16 | 17 | | |
| 6 | Плиты накрывочные железобетонные | 17-18 | 18 | | |
| 7 | Садово-парковая мебель | 19-26 | 19 | | |
| 8 | Фундаменты декоративные бетонные | 27-28 | 20 | | |
| 9 | Клумбы декоративные железобетонные | 29-30 | 21 | | |
| 10 | Мост декоративный | 31 | 22 | | |
| 11 | Балясины бетонные | 32 | 23 | | |
| 12 | | | 24 | | |



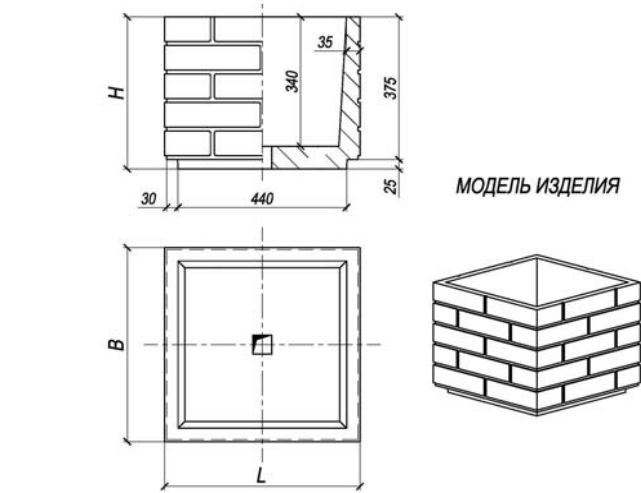
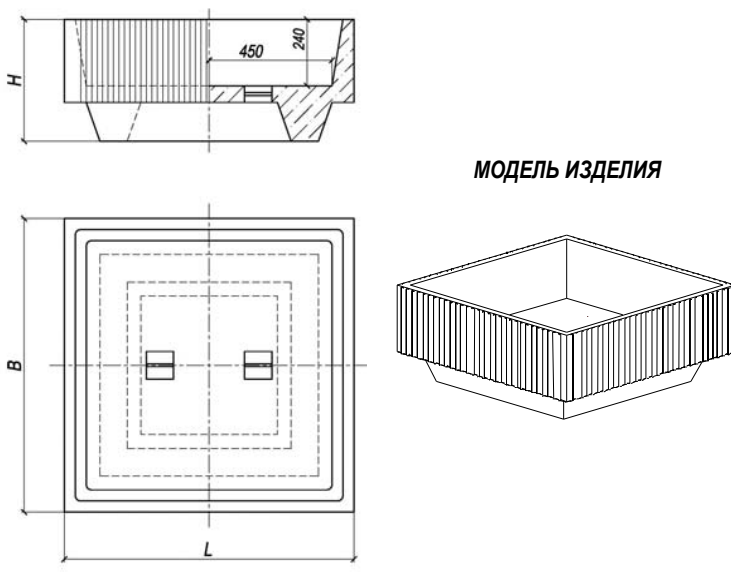
Цветочницы декоративные железобетонные

ГОСТ, Серия альбома, ТУ

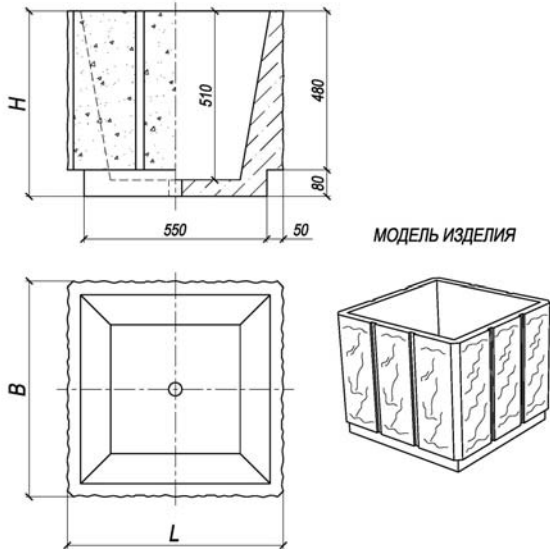
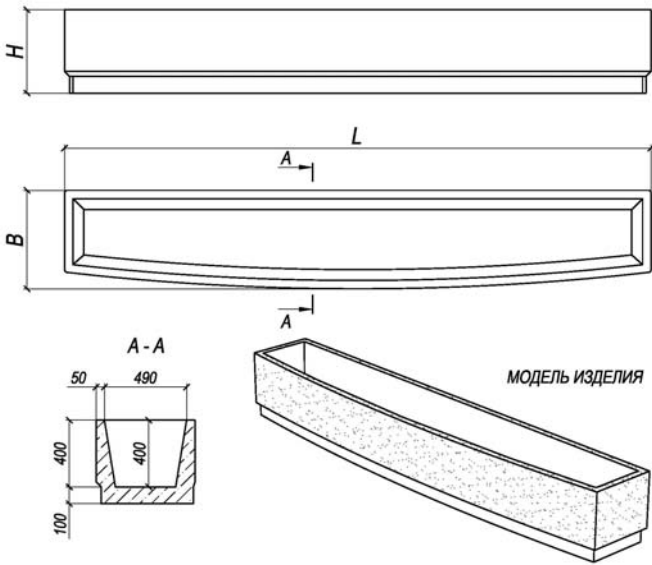
ГОСТ 13015-2003

| № | Марка изделия | Эскиз изделия | Габаритные размеры, мм | | | | Объем бетона, м³ | Масса, кг | Тип лицевой поверхности | Примечание |
|---|-----------------------------|---|------------------------|-----|-----|------------------|------------------|-----------|---|---|
| | | | L | B | H | D _{max} | | | | |
| 1 | М – 18 Цветочница |  | 500 | 500 | 530 | — | 0,074 | 163,0 | <ul style="list-style-type: none"> ■ Фактурная, имитирующая кладку из природного колотого камня. | <ul style="list-style-type: none"> ■ В изделии предусмотрено отверстие для стока воды. |

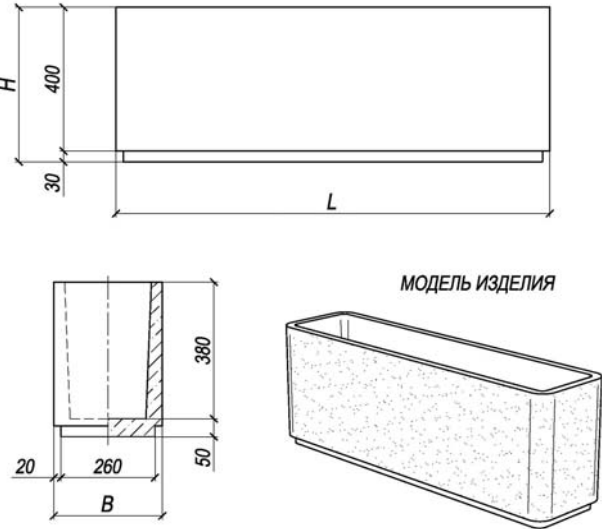
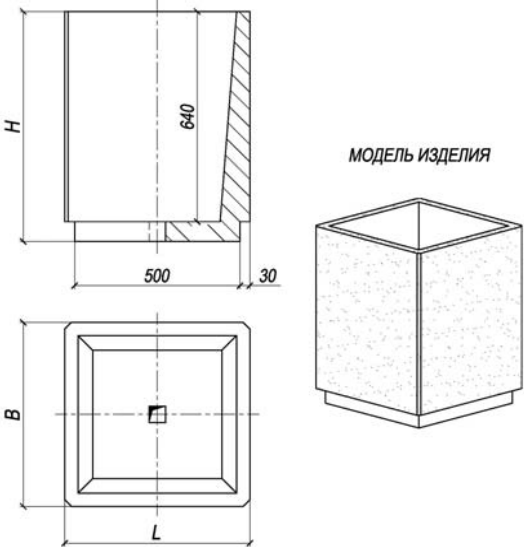


| | | | | | | | | | | |
|---|-------------------------------|---|------|------|-----|---|-------|-------|--|---|
| 2 | КС – 1 Цветочница |  | 510 | 510 | 400 | — | 0,036 | 80,0 | <ul style="list-style-type: none"> ▪ Фактурная, имитирующая кирпичную кладку. | <ul style="list-style-type: none"> ▪ В изделии предусмотрено отверстие для стока воды. |
| 3 | ЦК – 1-1 Цветочница |  | 1060 | 1060 | 440 | — | 0,220 | 538,0 | <ul style="list-style-type: none"> ▪ Бетонная рельефная окрашенная. | <ul style="list-style-type: none"> ▪ В изделии предусмотрено отверстие для стока воды. |

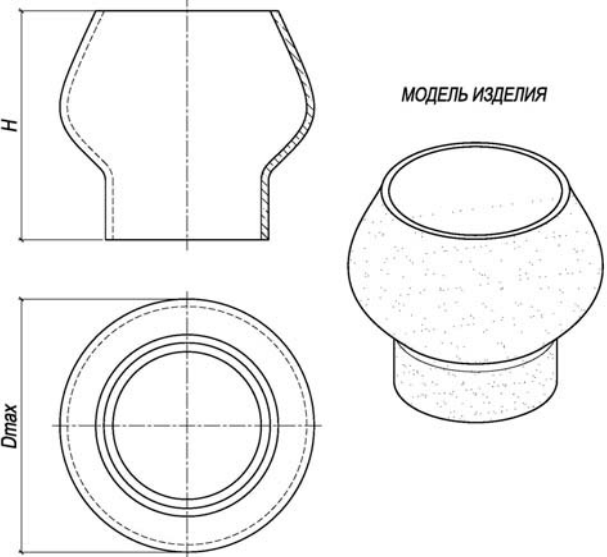
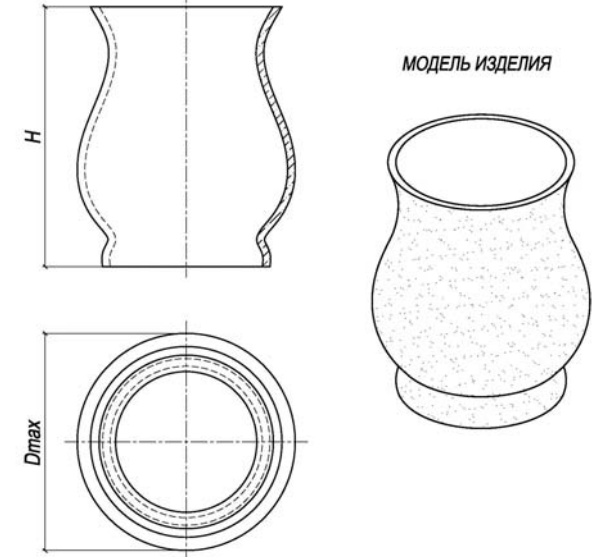


| | | | | | | | | | | |
|---|----------------------|---|------|-----|-----|---|-------|-------|--|---|
| 4 | ЦК – 7 Цветочница |  | 650 | 650 | 560 | — | 0,091 | 200,0 | <ul style="list-style-type: none"> ▪ Фактурная, имитирующая природный колотый камень. | <ul style="list-style-type: none"> ▪ В изделии предусмотрено отверстие для стока воды. |
| 5 | ЦК – 3 Цветочница |  | 3500 | 590 | 500 | — | 0,410 | 964,0 | <ul style="list-style-type: none"> ▪ Гладкая бетонная окрашенная; ▪ Фактурная, имитирующая гранит. | <ul style="list-style-type: none"> ▪ В изделии предусмотрено отверстие для стока воды. |

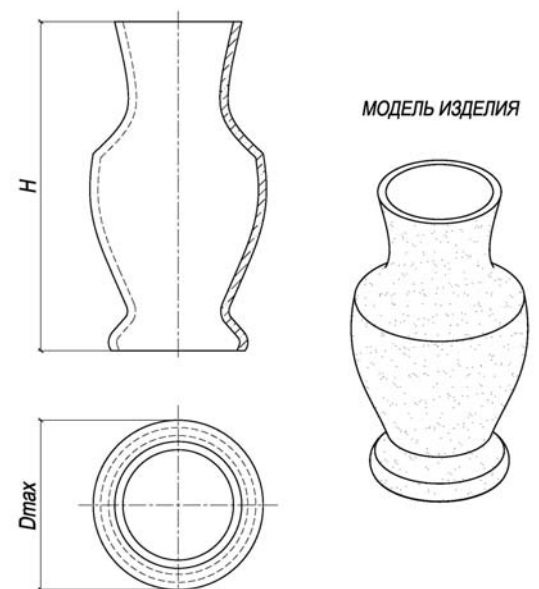


| | | | | | | | | | | |
|---|------------------------|--|------|-----|-----|---|-------|-------|--|---|
| 6 | ЦК – 1-2 Цветочница |  | 1200 | 300 | 430 | — | 0,060 | 141,0 | <ul style="list-style-type: none"> ■ Гладкая бетонная окрашенная; ■ Фактурная, имитирующая гранит. | <ul style="list-style-type: none"> ■ В изделии предусмотрено отверстие для стока воды. |
| 7 | ЦК – 5 Цветочница |  | 560 | 560 | 700 | — | 0,094 | 221,0 | <ul style="list-style-type: none"> ■ Гладкая бетонная окрашенная; ■ Фактурная, имитирующая гранит. | <ul style="list-style-type: none"> ■ В изделии предусмотрено отверстие для стока воды. |



| | | | | | | | | | | |
|---|---------------------|---|---|---|------|------|-------|-----|---|--|
| 8 | В – 3 Цветочница |  | — | — | 930 | 1030 | 0,100 | 220 | <ul style="list-style-type: none"> ▪ Бетонная окрашенная. Фактура по технологии набрызга бетона; ▪ Цвет изделия по желанию заказчика. | <ul style="list-style-type: none"> ▪ Сток воды из цветочницы обеспечен сквозным дном. |
| 9 | В – 2 Цветочница |  | — | — | 1030 | 860 | 0,090 | 200 | <ul style="list-style-type: none"> ▪ Бетонная окрашенная. Фактура по технологии набрызга бетона; ▪ Цвет изделия по желанию заказчика. | <ul style="list-style-type: none"> ▪ Сток воды из цветочницы обеспечен сквозным дном. |



| | | | | | | | | | | |
|----|--------------------------|---|---|---|------|-----|-------|-----|---|--|
| 10 | В-1 Цветочница |  | — | — | 1230 | 660 | 0,070 | 154 | <ul style="list-style-type: none"> ■ Бетонная окрашенная. Фактура по технологии набрызга бетона; ■ Цвет изделия по желанию заказчика. | <ul style="list-style-type: none"> ■ Сток воды из цветочницы обеспечен сквозным дном. |
|----|--------------------------|---|---|---|------|-----|-------|-----|---|--|

■ Основные физико-механические свойства:

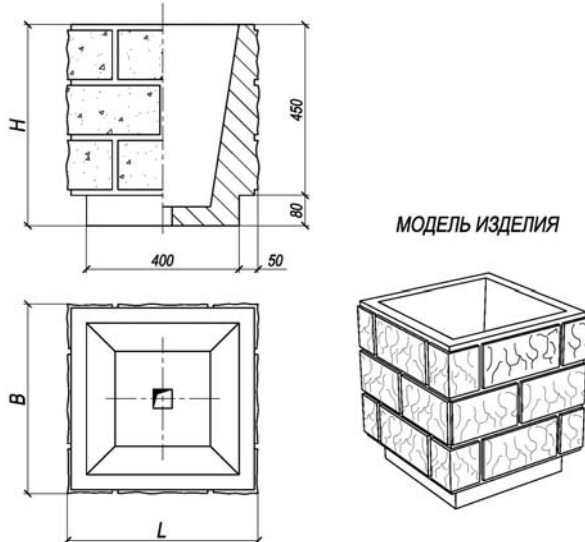
| Марка изделия | Класс бетона/раствора | Морозостойкость | Водонепроницаемость | Назначение |
|---------------|-----------------------|-----------------|---------------------|--|
| Поз. 1-7 | В22,5 | F150 | 6 | Для благоустройства садово-парковых и пешеходных территорий. |
| Поз. 8-10 | М300 | | | |



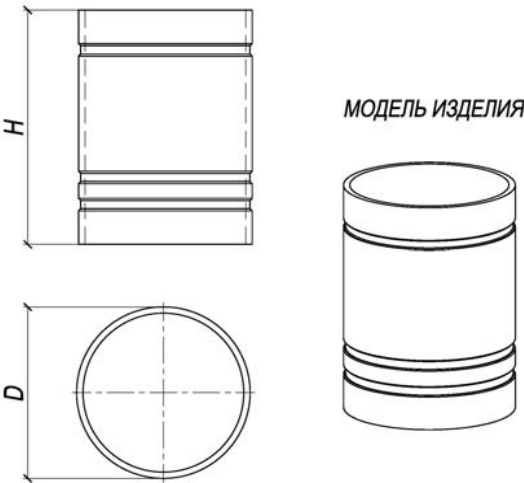
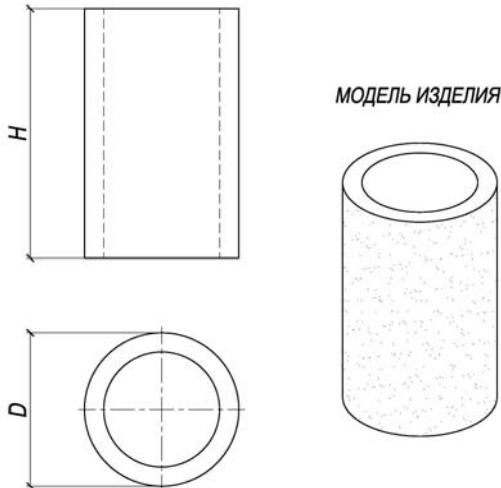
Урны декоративные бетонные и железобетонные

ГОСТ, серия альбома, ТУ

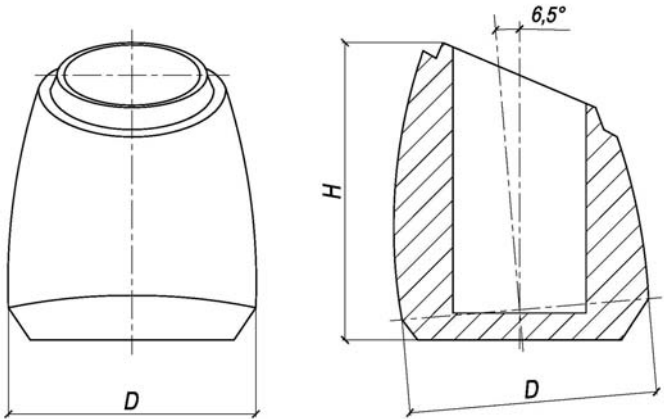
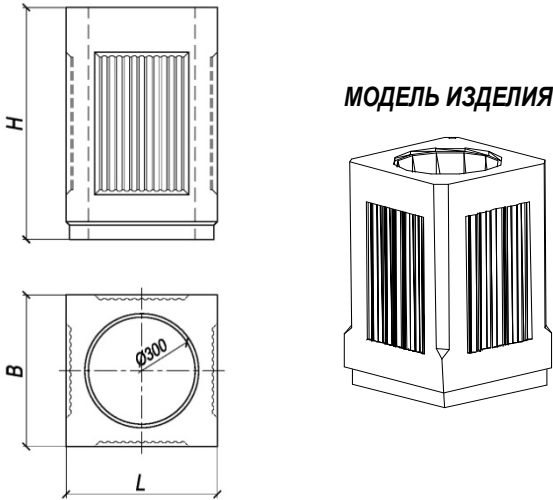
ГОСТ 13015-2003

| № | Марка изделия | Эскиз изделия | Габаритные размеры, мм | | | Объем бетона, м ³ | Масса, кг | Тип лицевой поверхности | Примечание |
|---|-----------------------|---|------------------------|-----|-----|------------------------------|-----------|---|---|
| | | | L | B | H | | | | |
| | | | D | | | | | | |
| 1 | М – 18 Урна |  | 500 | 500 | 530 | 0,074 | 163,0 | <ul style="list-style-type: none"> ■ Фактурная, имитирующая кладку из природного колотого камня. | <ul style="list-style-type: none"> ■ Изделие комплектуется металлическим съемным вкладышем V=30л. |

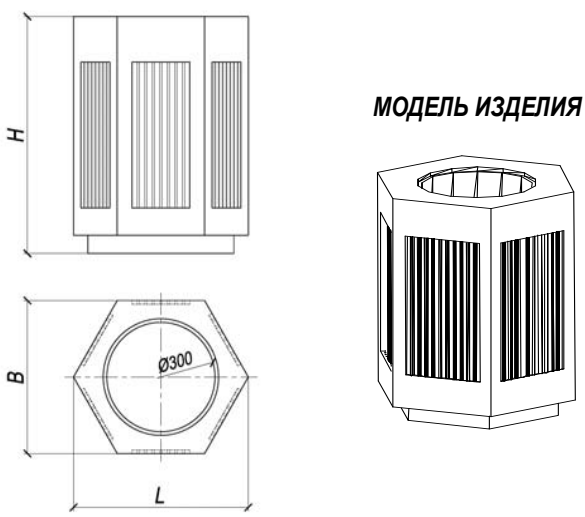


| | | | | | | | | |
|---|-------------------------|--|-----|-----|-------|------|--|---|
| 2 | МС – 600 Урна |  | 410 | 560 | — | 27,0 | <ul style="list-style-type: none"> ■ Гладкая бетонная окрашенная. | <ul style="list-style-type: none"> ■ Изделие комплектуется металлическим съемным вкладышем V=40л. |
| 3 | МС – 700 Урна |  | 400 | 650 | 0,032 | 77,0 | <ul style="list-style-type: none"> ■ Гладкая бетонная окрашенная; ■ Фактурная, имитирующая гранит. | <ul style="list-style-type: none"> ■ Изделие комплектуется металлическим съемным вкладышем V=20л. |



| | | | | | | | | | |
|---|----------------|---|-----|-----|-------|-------|--|--|--|
| 4 | УБ – 7 Урна |  | 560 | 670 | 0,065 | 150,0 | <ul style="list-style-type: none"> ■ Гладкая бетонная окрашенная; ■ Фактурная, имитирующая гранит. | <ul style="list-style-type: none"> ■ Изделие комплектуется металлическим съемным вкладышем V=30л. | |
| 5 | УБ – 4 Урна |  | 425 | 425 | 560 | 0,070 | 154,0 | <ul style="list-style-type: none"> ■ Бетонная с рельефными вставками окрашенная. | <ul style="list-style-type: none"> ■ Изделие комплектуется металлическим съемным вкладышем V=20л. |

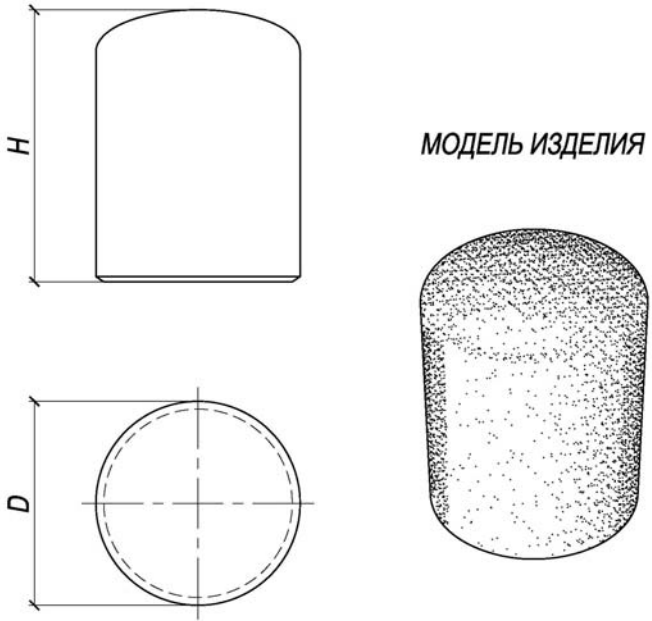


| | | | | | | | | | |
|---|----------------|--|-----|-----|-----|-------|-------|---|--|
| 6 | УБ – 6 Урна |  | 485 | 420 | 650 | 0,050 | 110,0 | <ul style="list-style-type: none"> Бетонная с рельефными вставками окрашенная. | <ul style="list-style-type: none"> Изделие комплектуется металлическим съёмным вкладышем V=20л. |
|---|----------------|--|-----|-----|-----|-------|-------|---|--|

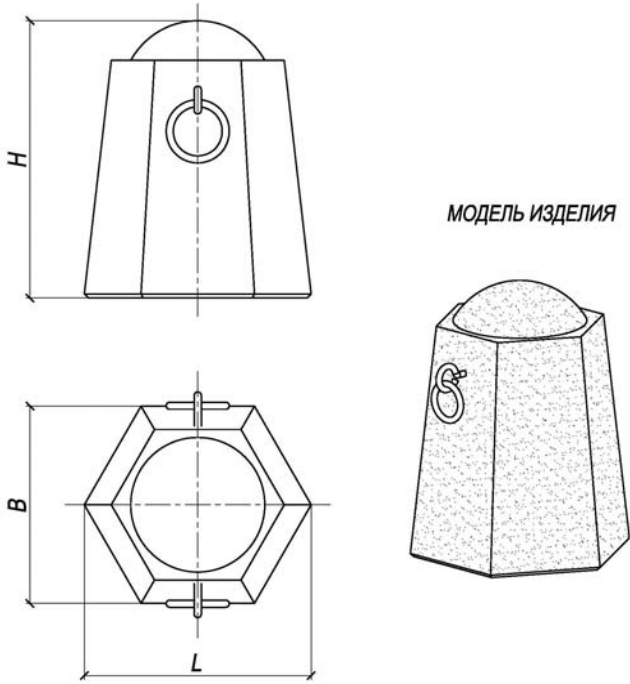
▪ Основные физико-механические свойства:

| Марка изделия | Класс бетона | Морозостойкость | Водонепроницаемость | Назначение |
|---------------|--------------|-----------------|---------------------|--|
| Поз. 1-6 | В22,5 | F150 | 6 | Для благоустройства садово-парковых и пешеходных территорий. |



| Тумбы декоративные бетонные | | | | | | ГОСТ, Серия альбома, ТУ | | | |
|-----------------------------|------------------|---|------------------------|---|-----|------------------------------|-----------|--|------------|
| | | | | | | ГОСТ 13015-2003 | | | |
| № | Марка изделия | Эскиз изделия | Габаритные размеры, мм | | | Объем бетона, м ³ | Масса, кг | Тип лицевой поверхности | Примечание |
| | | | L | B | H | | | | |
| | | | D | | | | | | |
| 1 | ТК – 18 Тумба |  | 390 | | 520 | 0,063 | 148,0 | <ul style="list-style-type: none"> ■ Гладкая бетонная окрашенная; ■ Фактурная, имитирующая гранит. | |



| | | | | | | | | | |
|---|------------------|--|-----|-----|-----|-------|-------|--|---|
| 2 | ТК – 17 Тумба |  | 575 | 500 | 700 | 0,106 | 250,0 | <ul style="list-style-type: none"> ▪ Гладкая бетонная окрашенная; ▪ Фактурная, имитирующая гранит. | <ul style="list-style-type: none"> ▪ Изделие комплектуется крепежом для установки цепи, соединяющей тумбы друг с другом при устройстве декоративного ограждения. |
|---|------------------|--|-----|-----|-----|-------|-------|--|---|

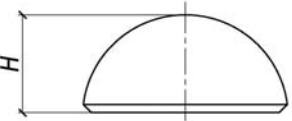

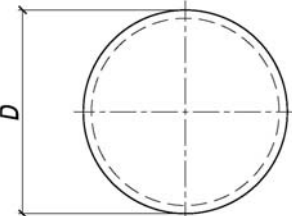
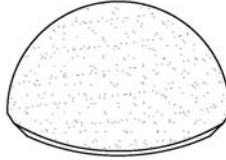
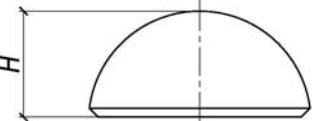

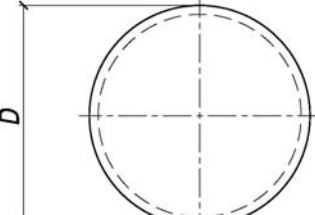
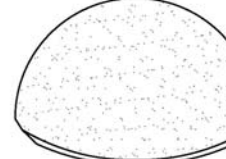
▪ Основные физико-механические свойства:

| Марка изделия | Класс бетона | Морозостойкость | Водонепроницаемость | Назначение |
|---------------|--------------|-----------------|---------------------|--|
| Поз. 1-2 | B22,5 | F150 | 6 | Для благоустройства садово-парковых и пешеходных территорий. |

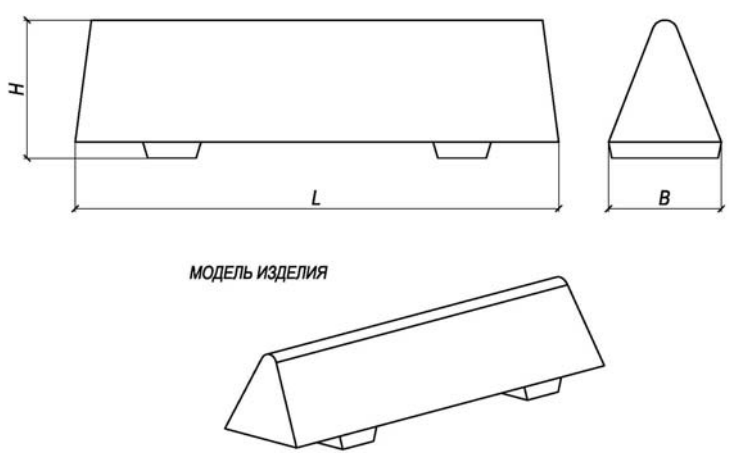


| Надолбы бетонные | | | | | | ГОСТ, Серия альбома, ТУ | | | |
|------------------|---------------|---------------|------------------------|-----|-------|------------------------------|--|---|------------|
| | | | | | | ГОСТ 13015-2003 | | | |
| № | Марка изделия | Эскиз изделия | Габаритные размеры, мм | | | Объем бетона, м ³ | Масса, кг | Тип лицевой поверхности | Примечание |
| | | | L | B | H | | | | |
| | | | D | | | | | | |
| 1 | Г-5 Надолб | | 800 | 400 | 0,133 | 310,0 | <ul style="list-style-type: none"> ■ Гладкая бетонная окрашенная. ■ Фактурная, имитирующей гранит. | <ul style="list-style-type: none"> ■ Изделие комплектуется светоотражающими элементами | |



| | | | | | | | |
|---|--------------------------|---|-----|-----|-------|------|--|
| 2 | Б – 9 Надолб |   МОДЕЛЬ ИЗДЕЛИЯ | 500 | 240 | 0,033 | 73,0 | <ul style="list-style-type: none"> ■ Гладкая бетонная окрашенная; |
| 3 | Б – 9-1 Надолб |   МОДЕЛЬ ИЗДЕЛИЯ | 500 | 240 | 0,033 | 73,0 | <ul style="list-style-type: none"> ■ Фактурная, имитирующая гранит. |
| 4 | Б – 10п Надолб |   МОДЕЛЬ ИЗДЕЛИЯ | 600 | 390 | 0,095 | 229 | <ul style="list-style-type: none"> ■ Гладкая бетонная окрашенная; ■ Фактурная, имитирующая гранит. |
| 4 | Б – 10р Надолб |   МОДЕЛЬ ИЗДЕЛИЯ | 600 | 390 | 0,095 | 229 | <ul style="list-style-type: none"> ■ Индекс «п» - монтажные петли. ■ Индекс «р» - рым-болт. |

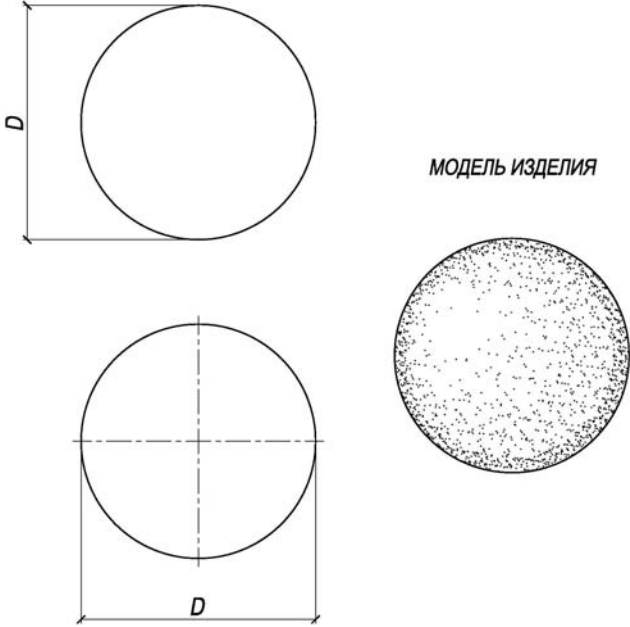


| | | | | | | | | | |
|---|--------------|--|------|-----|-----|-------|-------|--|--|
| 4 | НБ Надолб |  | 1500 | 350 | 430 | 0,121 | 283,0 | <ul style="list-style-type: none"> ■ Гладкая бетонная окрашенная; ■ Фактурная, имитирующая гранит. | |
|---|--------------|--|------|-----|-----|-------|-------|--|--|

■ Основные физико-механические свойства:

| Марка изделия | Класс бетона | Морозостойкость | Водонепроницаемость | Назначение |
|---------------|--------------|-----------------|---------------------|---|
| Поз. 1-4 | В22,5 | F150 | 6 | Для отделения садово-парковых и пешеходных территорий нежелательных для проезда транспортных средств. |

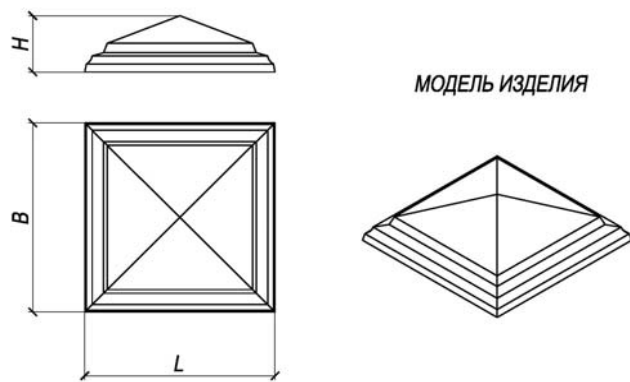
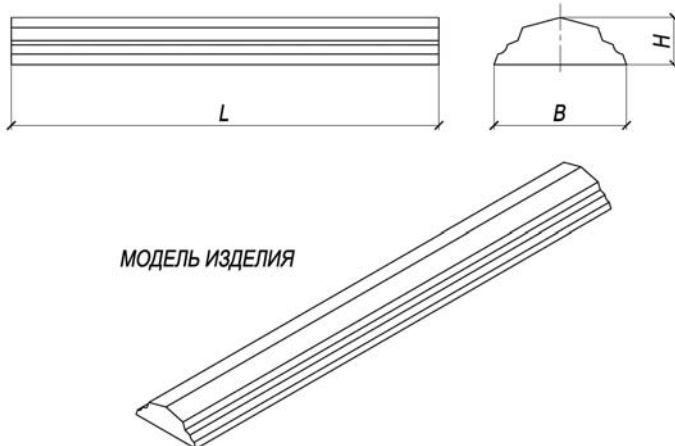


| Сферы декоративные бетонные и железобетонные | | | | ГОСТ, серия альбома, ТУ | | | |
|--|------------------|---|---------------|------------------------------|-----------|---|------------|
| | | | | ГОСТ 13015-2003 | | | |
| № | Марка изделия | Эскиз изделия | Диаметр D, мм | Объем бетона, м ³ | Масса, кг | Тип лицевой поверхности | Примечание |
| 1 | С – 30 Сфера |  | 300 | 0,014 | 33,0 | <ul style="list-style-type: none"> Гладкая бетонная окрашенная; Фактурная, имитирующая гранит | |
| 2 | С – 60 Сфера | | 600 | 0,062 | 136,0 | <ul style="list-style-type: none"> Фактурная окрашенная; | |
| 3 | С – 90 Сфера | | 900 | 0,152 | 334,0 | | |
| 4 | С – 120 Сфера | | 1200 | 0,282 | 620, | | |

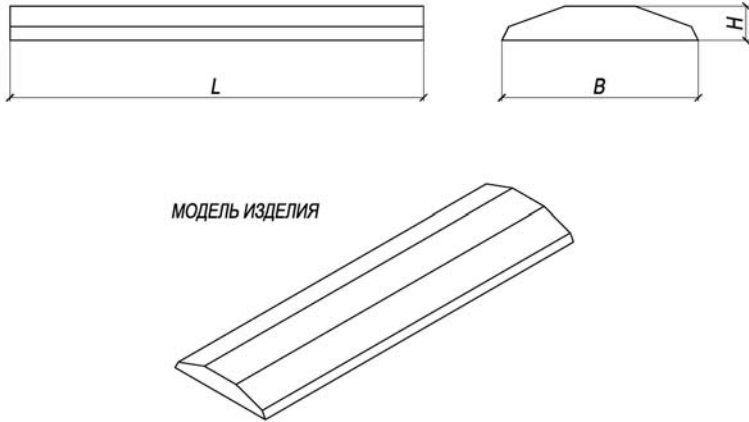
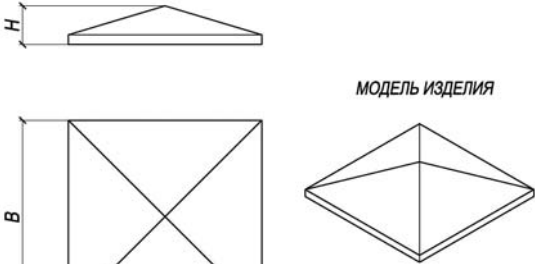
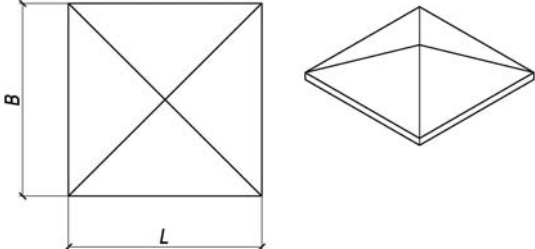
▪ Основные физико-механические свойства:

| Марка изделия | Класс бетона | Морозостойкость | Водонепроницаемость | Назначение |
|---------------|--------------|-----------------|---------------------|--|
| Поз. 1-5 | B22,5 | F150 | 6 | Для благоустройства садово-парковых и пешеходных территорий. |



| Плиты накрывочные железобетонные | | | | | | ГОСТ, Серия альбома, ТУ | | | |
|----------------------------------|---------------|---|------------------------|-----|-----|-------------------------|-----------|--------------------------------|------------|
| | | | | | | ГОСТ 13015-2003 | | | |
| № | Марка изделия | Эскиз изделия | Габаритные размеры, мм | | | Объем бетона, м³ | Масса, кг | Кол-во на трансп. поддоне, шт. | Примечание |
| | | | L | B | H | | | | |
| 1 | КД Плита |  | 470 | 470 | 140 | 0,010 | 22,0 | 7 | |
| 2 | КП Плита |  | 900 | 130 | 45 | 0,0036 | 8,0 | 25 | |



| | | | | | | | | | |
|---|-----------------|--|------|-----|-----|-------|-------|---|--|
| 3 | ПП – 1 Плита |  | 1500 | 570 | 100 | 0,066 | 145,0 | 4 | |
| 4 | К – 44 Плита |  | 440 | 440 | 150 | 0,014 | 30,0 | 7 | |
| 5 | К – 57 Плита |  | 570 | 570 | 150 | 0,023 | 50,0 | 4 | |

▪ Основные физико-механические свойства:

| Марка изделия | Класс бетона | Морозостойкость | Водонепроницаемость | Назначение |
|---------------|--------------|-----------------|---------------------|--|
| Поз. 1-5 | В22,5 | F150 | 6 | Для благоустройства садово-парковых и пешеходных территорий. |



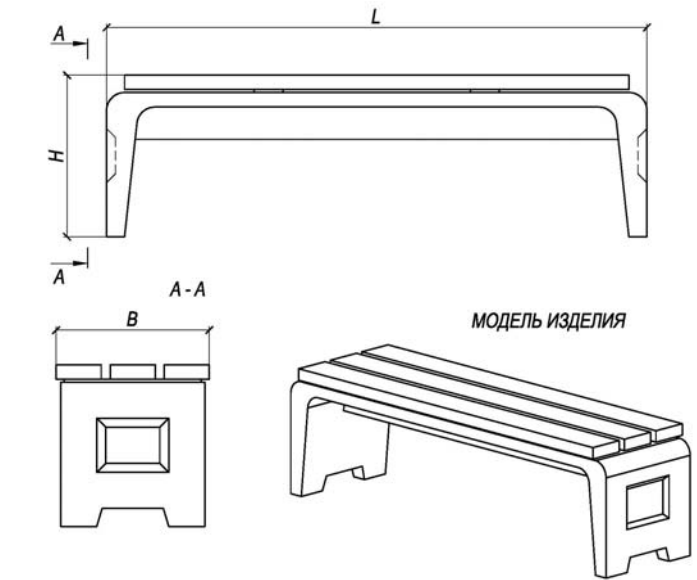
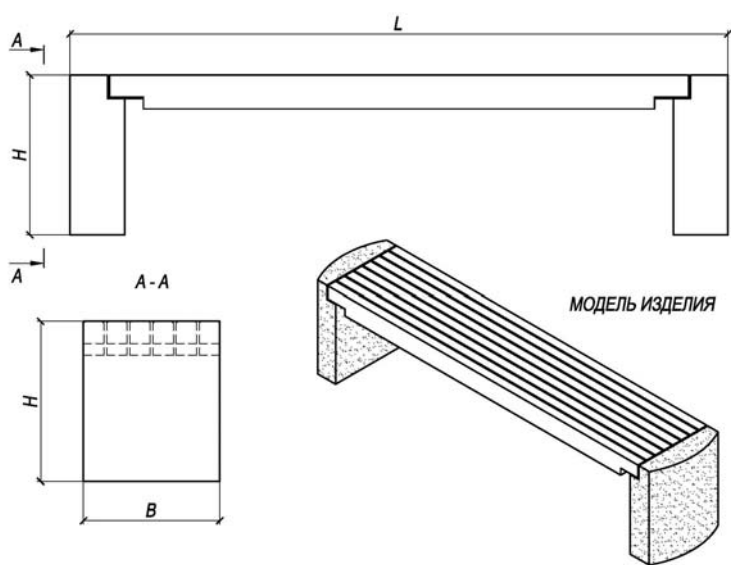
Садово-парковая мебель

ГОСТ, Серия альбома, ТУ

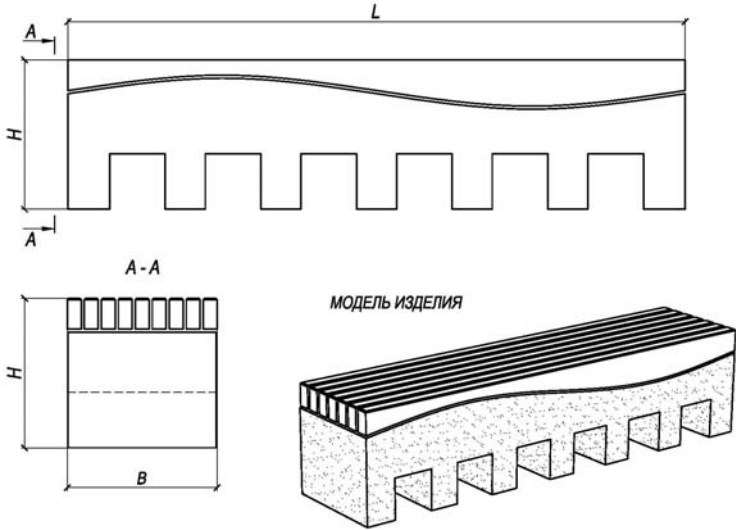
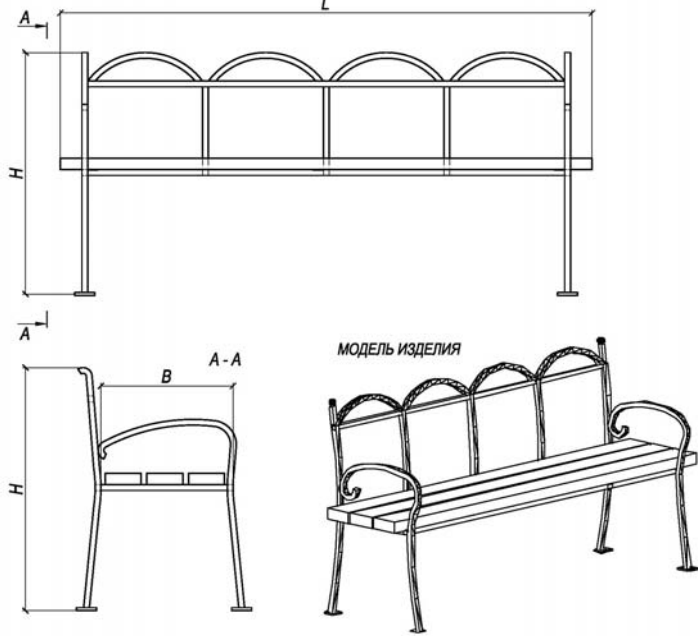
ТУ 5746-000-23078401-00

| № | Марка изделия | Эскиз изделия | Габаритные размеры, мм | | | Объем бетона, м ³ | Масса, кг | Тип лицевой поверхности | Примечание |
|---|------------------|---------------|------------------------|-----|-----|------------------------------|-----------|--|---|
| | | | L | B | H | | | | |
| 1 | СК - 6 Скамья | | 1500 | 425 | 800 | 0,047 | 146,0 | <ul style="list-style-type: none"> ■ Поверхность бетонного элемента – гладкая окрашенная. | <ul style="list-style-type: none"> ■ Деревянные элементы покрыты защитным влагостойким составом. ■ Металлические элементы имеют антикоррозионное покрытие |

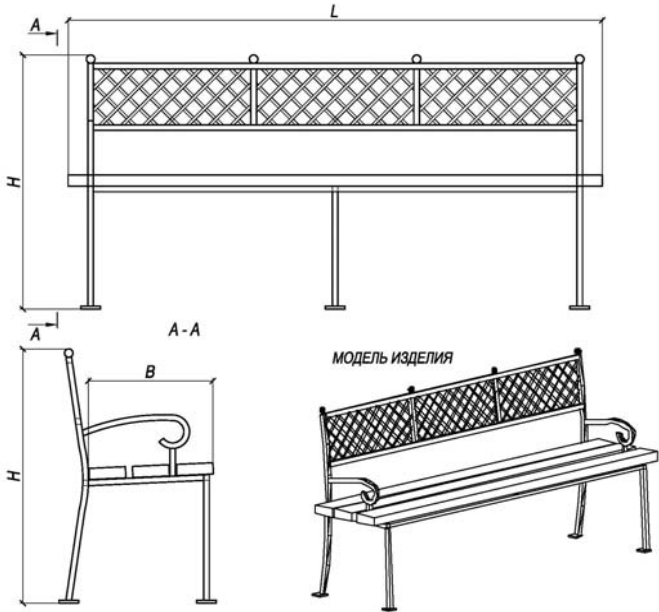
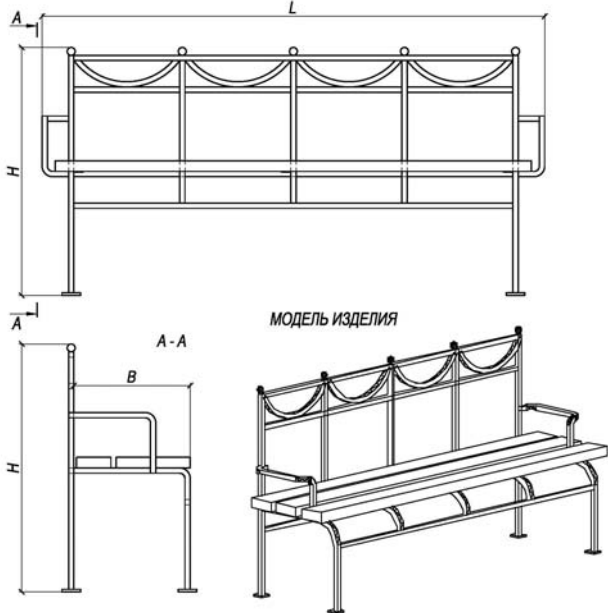


| | | | | | | | | | |
|---|-------------------|---|------|-----|-----|-------|-------|--|---|
| 2 | СК – 6* Скамья |  | 1500 | 425 | 450 | 0,047 | 132,0 | <ul style="list-style-type: none"> Поверхность бетонного элемента – гладкая окрашенная. | <ul style="list-style-type: none"> Деревянные элементы покрыты защитным влагостойким составом. |
| 3 | СП – 7 Скамья |  | 2030 | 400 | 470 | 0,052 | 168,0 | <ul style="list-style-type: none"> Поверхность бетонного элемента: гладкая окрашенная; фактурная, имитирующая гранит. | <ul style="list-style-type: none"> Деревянные элементы покрыты защитным влагостойким составом. |

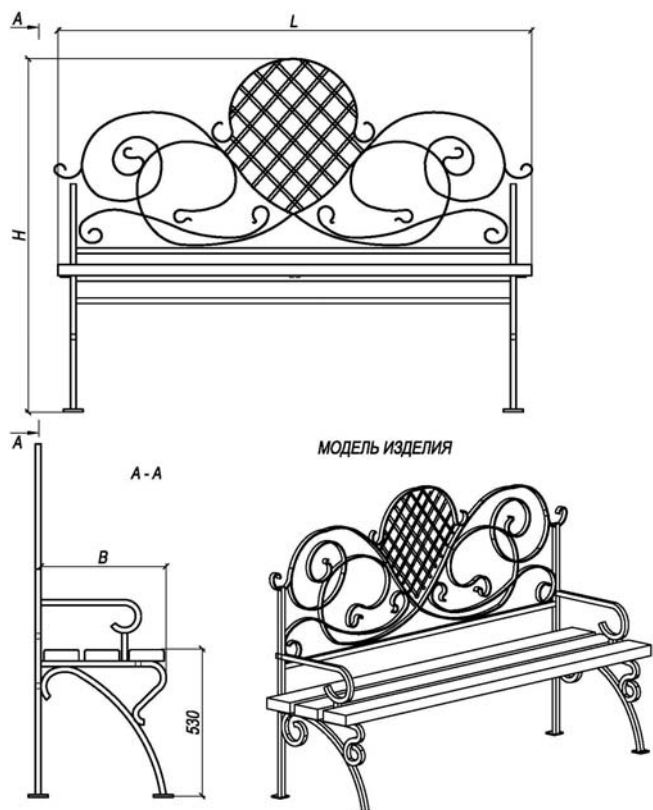


| | | | | | | | | | |
|---|-------------------|---|------|-----|-----|-------|-------|--|---|
| 4 | СП – 2 Скамья |  | 2000 | 485 | 485 | 0,270 | 700,0 | <ul style="list-style-type: none"> ■ Поверхность бетонного элемента: гладкая окрашенная; фактурная, имитирующая гранит. | <ul style="list-style-type: none"> ■ Деревянные элементы покрыты защитным влагостойким составом. |
| 5 | СК – 24 Скамья |  | 1850 | 480 | 850 | — | 65,0 | — | <ul style="list-style-type: none"> ■ Деревянные элементы покрыты защитным влагостойким составом. ■ Металлические элементы имеют антикоррозионное покрытие |

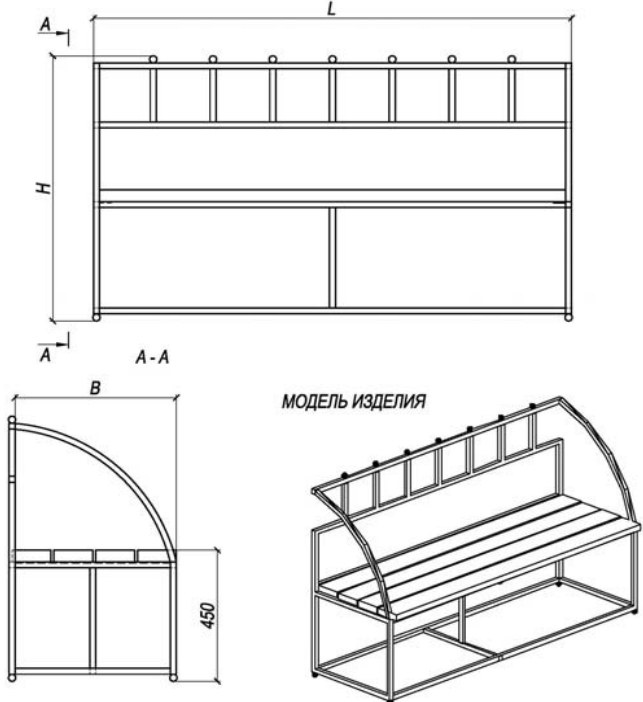
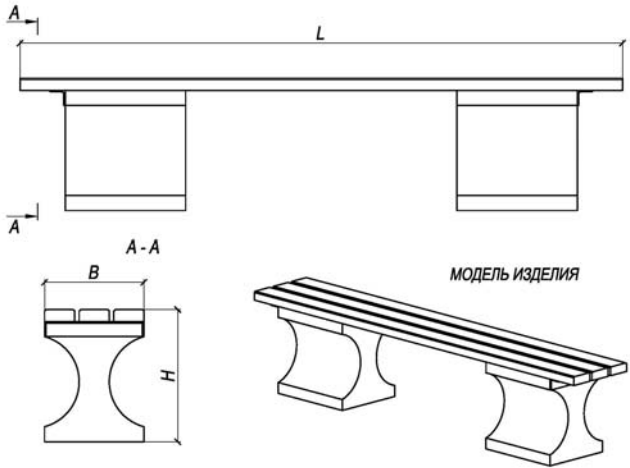


| | | | | | | | | | |
|---|-------------------|---|------|-----|-----|---|------|---|--|
| 6 | СК – 22 Скамья |  <p>МОДЕЛЬ ИЗДЕЛИЯ</p> | 1900 | 480 | 910 | — | 88,0 | — | <ul style="list-style-type: none"> ■ Деревянные элементы покрыты защитным влагостойким составом. ■ Металлические элементы имеют антикоррозийное покрытие |
| 7 | СК – 23 Скамья |  <p>МОДЕЛЬ ИЗДЕЛИЯ</p> | 1900 | 450 | 940 | — | 79,0 | — | <ul style="list-style-type: none"> ■ Деревянные элементы покрыты защитным влагостойким составом. ■ Металлические элементы имеют антикоррозийное покрытие |

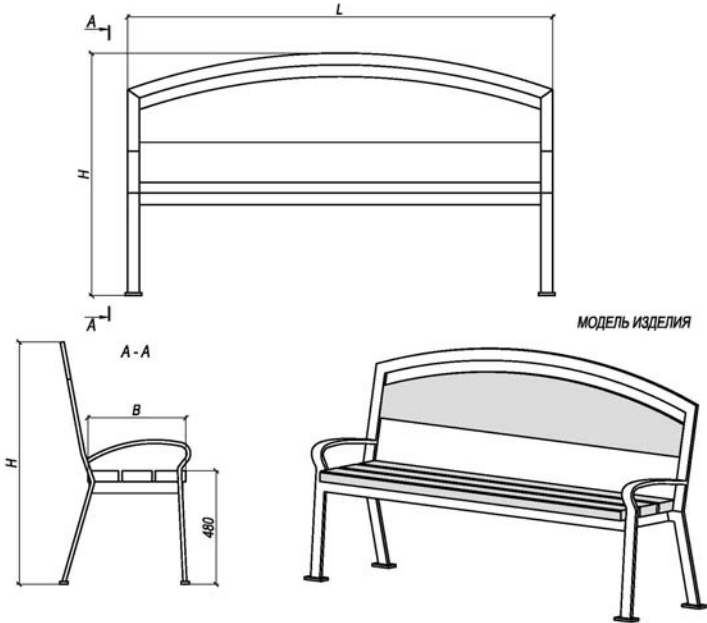
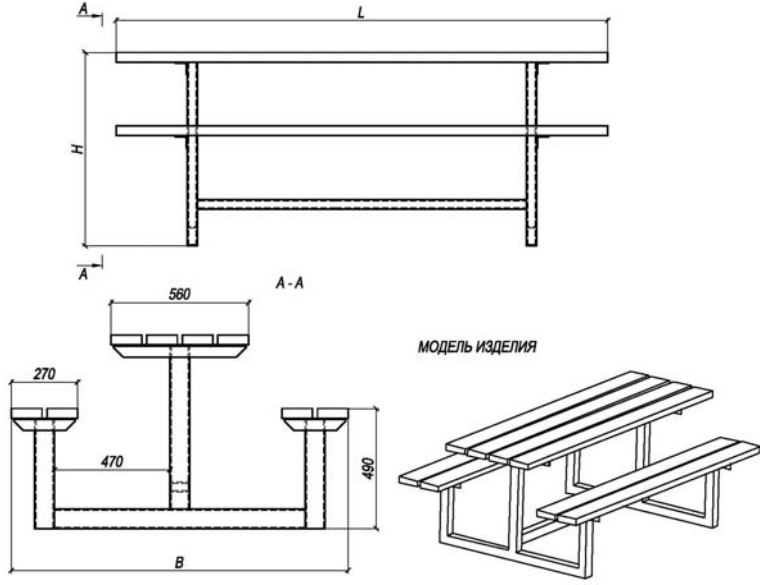


| | | | | | | | | | |
|---|-------------------|--|------|-----|------|---|------|---|---|
| 8 | СК – 21 Скамья |  | 1750 | 450 | 1270 | — | 65,0 | — | <ul style="list-style-type: none"> ■ Деревянные элементы покрыты защитным влагостойким составом. ■ Металлические элементы имеют антикоррозионное покрытие |
|---|-------------------|--|------|-----|------|---|------|---|---|

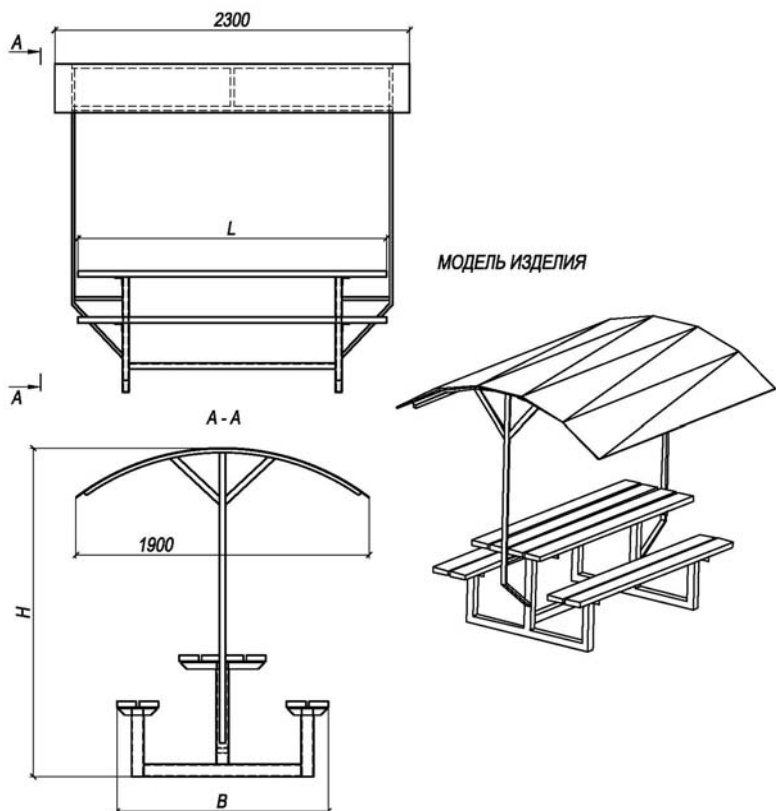


| | | | | | | | | | |
|----|------------------|---|------|-----|-----|------|-------|--|--|
| 9 | СК – 7 Скамья |  | 1600 | 550 | 900 | — | 73,0 | — | <ul style="list-style-type: none"> ■ Деревянные элементы покрыты защитным влагостойким составом. ■ Металлические элементы имеют антикоррозийное покрытие |
| 10 | СК – 3 Скамья |  | 2000 | 330 | 440 | 0,52 | 170,0 | <ul style="list-style-type: none"> ■ Поверхность бетонного элемента: гладкая окрашенная; фактурная, имитирующая гранит. | <ul style="list-style-type: none"> ■ Деревянные элементы покрыты защитным влагостойким составом. |



| | | | | | | | | | |
|----|-------------------|---|------|------|------|---|-------|---|--|
| 11 | СК – 25 Скамья |  | 1800 | 480 | 1030 | — | 100,0 | — | <ul style="list-style-type: none"> ■ Деревянные элементы покрыты защитным влагостойким составом. ■ Металлические элементы имеют антикоррозийное покрытие |
| 12 | СК – 9 Скамья |  | 2000 | 1370 | 790 | — | 98,0 | — | <ul style="list-style-type: none"> ■ Деревянные элементы покрыты защитным влагостойким составом. ■ Металлические элементы имеют антикоррозийное покрытие |



| | | | | | | | | | |
|----|--------------------|---|------|------|------|---|-------|---|--|
| 13 | СК – 9* Беседка |  | 2000 | 1370 | 2140 | — | 138,0 | — | <ul style="list-style-type: none"> ▪ Деревянные и металлические элементы покрыты защитным и составами. ▪ Покрытие беседки выполнено из пластмассового кровельного материала. |
|----|--------------------|---|------|------|------|---|-------|---|--|

▪ Основные физико-механические свойства бетонных элементов:

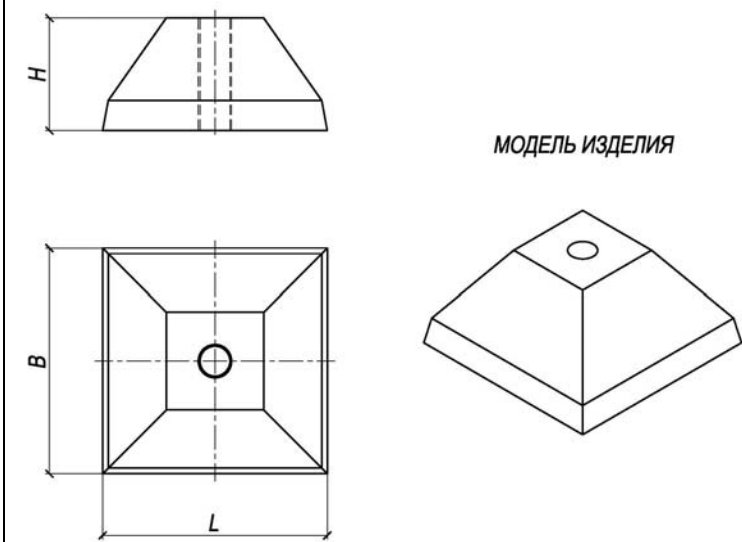
| Марка изделия | Класс бетона | Морозостойкость | Водонепроницаемость | Назначение (для изделий всех позиций) |
|---------------|--------------|-----------------|---------------------|--|
| Поз. 1-4, 10 | B22,5 | F150 | 6 | Для благоустройства садово-парковых и пешеходных территорий. |



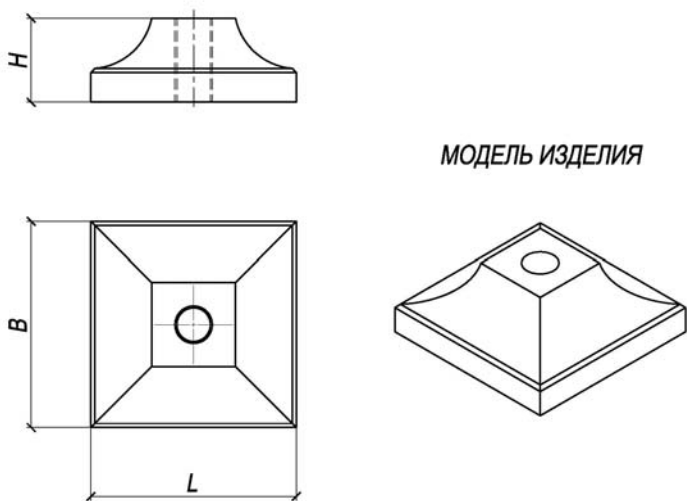
Фундаменты декоративные бетонные

ГОСТ, серия альбома, ТУ

**ТУ 5810-001-23078401-04,
ГОСТ 13015-2003**

| № | Марка изделия | Эскиз изделия | Габаритные размеры, мм | | | Объем бетона, м ³ | Масса, кг | Тип лицевой поверхности | Примечание |
|---|--------------------|---|------------------------|-----|-----|------------------------------|-----------|--|--|
| | | | L | B | H | | | | |
| 1 | Ф – 2 Фундамент |  | 600 | 600 | 300 | 0,067 | 161,0 | <ul style="list-style-type: none"> ■ Гладкая бетонная окрашенная; ■ Фактурная, имитирующая гранит. | <ul style="list-style-type: none"> ■ Изделие комплектуется металлической закладной деталью, в которую устанавливаются столбы дорожных знаков и фонарей. |



| | | | | | | | | | |
|---|--------------------------------|--|-----|-----|-----|-------|------|--|--|
| 2 | Б – 4 Фундамент шатровый |  | 490 | 490 | 200 | 0,030 | 76,0 | <ul style="list-style-type: none"> ■ Гладкая бетонная окрашенная; ■ Фактурная, имитирующая гранит. | <ul style="list-style-type: none"> ■ Изделие комплектуется металлической закладной деталью, в которую устанавливаются столбы дорожных знаков и фонарей. |
|---|--------------------------------|--|-----|-----|-----|-------|------|--|--|

■ Основные физико-механические свойства:

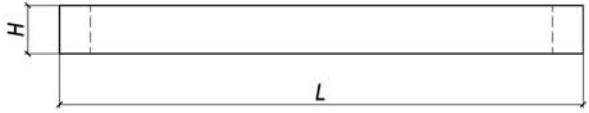
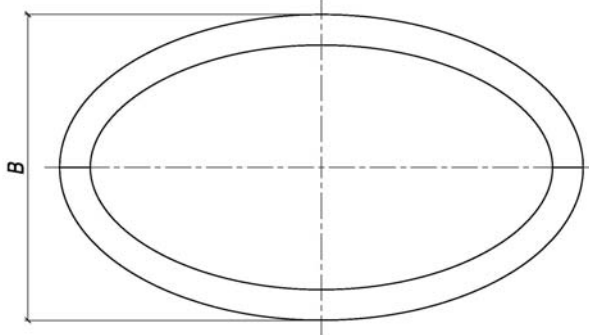
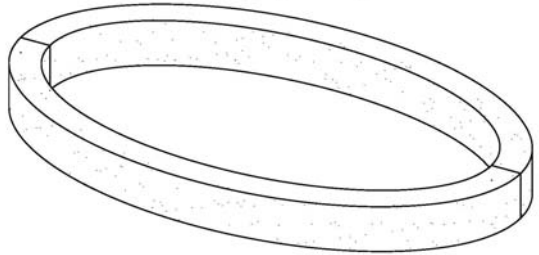
| Марка изделия | Класс бетона | Морозостойкость | Водонепроницаемость | Назначение |
|---------------|--------------|-----------------|---------------------|---|
| Поз. 1-2 | В22,5 | F150 | 6 | Для благоустройства дорог и проезжих частей, а также садово-парковых и пешеходных территорий. |



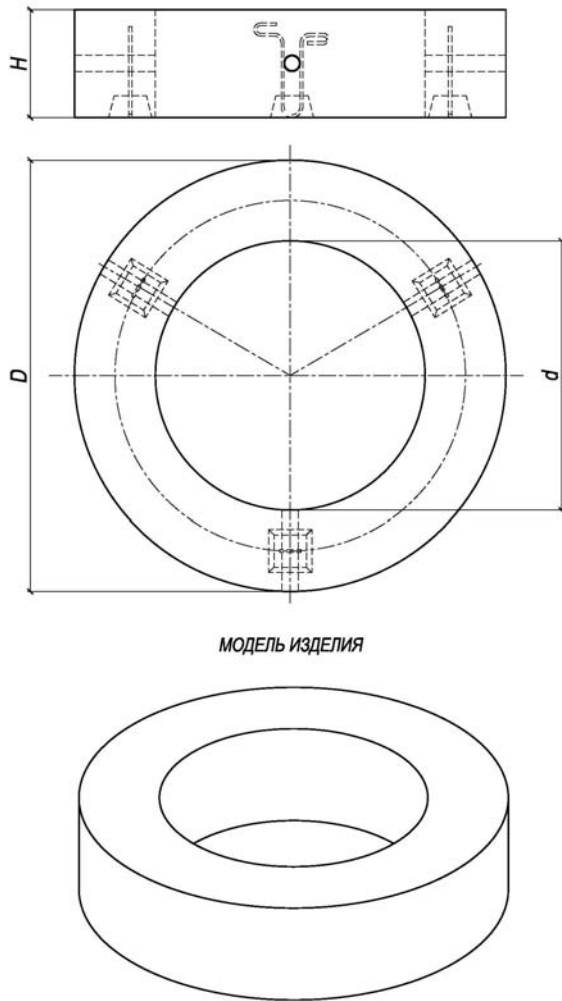
Клумбы декоративные железобетонные

ГОСТ, серия альбома, ТУ

**ТУ 5810-001-23078401-04,
ГОСТ 13015-2003**

| № | Марка изделия | Эскиз изделия | Габаритные размеры, мм | | | Объем бетона, м ³ | Масса, кг | Тип лицевой поверхности | Примечание |
|---|-----------------------------|---|------------------------|------|-----|------------------------------|-----------|--|---|
| | | | L, D | B, d | H | | | | |
| 1 | ЭД – 20-10 Эллипс |  | 2000 | 1000 | 400 | 0,326 | 768,0 | <ul style="list-style-type: none"> ■ Гладкая бетонная окрашенная; ■ Фактурная, имитирующая гранит. | <ul style="list-style-type: none"> ■ Изделие состоит из двух элементов, которые обеспечены накладными деталями для сборки в единую конструкцию при помощи сварки через накладные детали. |
| 2 | ЭД – 45-20 Эллипс |  | 4500 | 2000 | | 1,112 | 2614,0 | | |
| 3 | ЭД – 65-38 Эллипс |  | 6500 | 3800 | | 2,278 | 5354,0 | | |



| | | | | | | | | | |
|---|-------------------|--|------|------|-----|-------|--------|--|--|
| 4 | ДК – 16-4 Круг |  <p>МОДЕЛЬ ИЗДЕЛИЯ</p> | 1600 | 1000 | 400 | 0,490 | 1200,0 | <ul style="list-style-type: none"> ■ Гладкая бетонная окрашенная; ■ Фактурная, имитирующая гранит. | |
|---|-------------------|--|------|------|-----|-------|--------|--|--|

■ Основные физико-механические свойства:

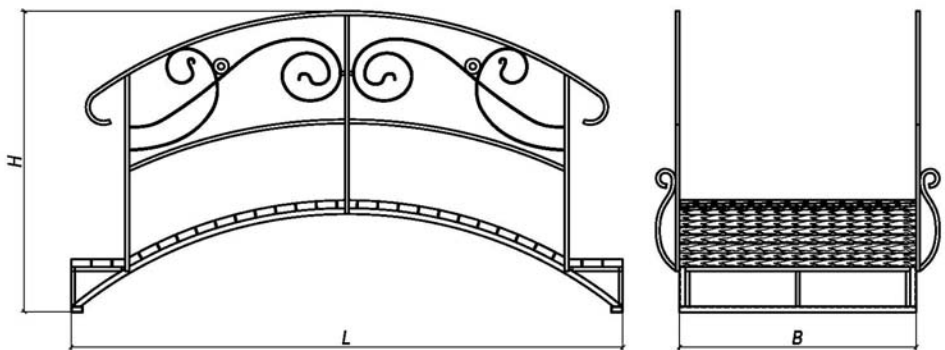
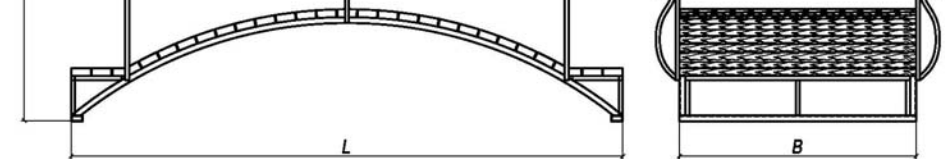


| Марка изделия | Класс бетона | Морозостойкость | Водонепроницаемость | Назначение |
|---------------|--------------|-----------------|---------------------|--|
| Поз. 1-4 | B22,5 | F150 | 6 | Для благоустройства садово-парковых и пешеходных территорий. |



Мост декоративный

ГОСТ, Серия альбома, ТУ

ТУ 5746-000-23078401-00

| № | Марка изделия | Эскиз изделия | Габаритные размеры, мм | | | Масса, кг | Примечание |
|---|------------------------|--|------------------------|------|-------|---|------------|
| | | | L | B | H | | |
| 1 | МВК – 1 Мост |  | 2800 | 1500 | 158,0 | <ul style="list-style-type: none"> ■ Деревянные элементы покрыты защитным влагостойким составом. ■ Металлическая конструкция имеет антикоррозионное покрытие. | |
| 2 | МВК – 2 Мост |  <p style="text-align: center;">МОДЕЛЬ ИЗДЕЛИЯ</p>  | 3500 | 1200 | 1700 | | 396,0 |
| 3 | МВК – 3 Мост |  | 4000 | 1580 | 332,0 | | |



| Балясины бетонные | | | | | | ГОСТ, Серия альбома, ТУ | | | |
|-------------------|--------------------|---------------|------------------------|-----|-----|-------------------------|-----------|---|------------|
| | | | | | | ГОСТ 13015-2003 | | | |
| № | Марка изделия | Эскиз изделия | Габаритные размеры, мм | | | Объем бетона, м³ | Масса, кг | Тип лицевой поверхности | Примечание |
| | | | L | B | H | | | | |
| 1 | Б – 78 Балясина | | 115 | 115 | 780 | 0,010 | 23,0 | <ul style="list-style-type: none"> ■ Гладкая бетонная окрашенная. ■ Изделие комплектуется металлическим стержнем для фиксации в конструкции ограждения. | |
| 2 | Б – 67 Балясина | | 180 | 180 | 670 | 0,022 | 48,0 | | |

* Профиль изделия показан условно

■ Основные физико-механические свойства:

| Марка изделия | Класс бетона | Морозостойкость | Водонепроницаемость | Назначение |
|---------------|--------------|-----------------|---------------------|---|
| Поз. 1-2 | B22,5 | F150 | W8 | Декоративная вертикальная стойка ограждения лестниц, поддерживающая перила. |

